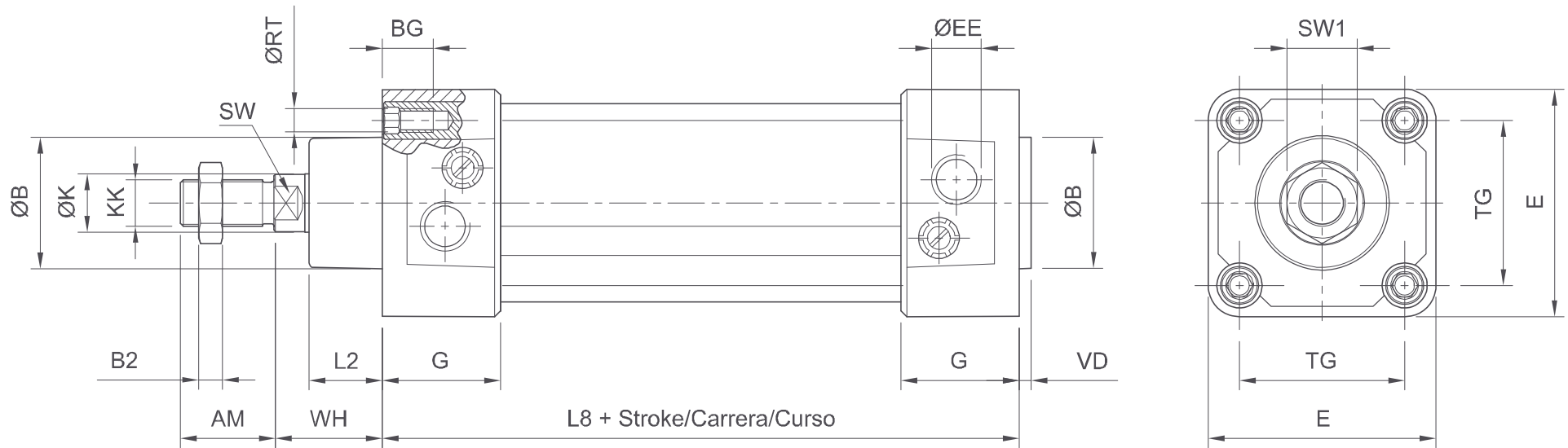


MEDIDAS PISTON - ISO



\varnothing	AM	$\varnothing B$	BG	B_2	$\varnothing EE$	E	G	$\varnothing K$	$\varnothing KK$	L_2	L_8	$\varnothing RT$	SW	SW_1	TG	VD	WH
32	22	30	17,5	5	G 1/8"	48	29	12	M 10 x 1,25	18	94	M6 x 1	10	16	32,5	4	26
40	24	35	17,5	6	G 1/4"	55	32,5	16	M 12 x 1,25	20	105	M6 x 1	13	18	38	4	30
50	32	40	17,5	8	G 1/4"	65	33	20	M 16 x 1,5	25	106	M8 x 1,25	16	24	46,5	4	37
63	32	45	17,5	8	G 3/8"	78	40,5	20	M 16 x 1,5	25	121	M8 x 1,25	16	24	56,5	4	37
80	40	45	18,5	10	G 3/8"	96	42	25	M 20 x 1,5	32	128	M10 x 1,5	21	30	72	4	46
100	40	55	18,5	10	G 1/2"	116	45	25	M 20 x 1,5	37	138	M10 x 1,5	21	30	89	4	51
125	54	60	27,5	12	G 1/2"	140	55	32	M 27 x 2	45	160	M12 x 1,75	27	41	110	6	65
160	72	65	34	18	G 3/4"	180	58	40	M 36 x 2	60	180	M16 x 2	36	50	140	6	80
200	72	75	23	18	G 3/4"	220	61	40	M 36 x 2	70	180	M16 x 2	36	55	175	7	95
250	84	90	27	21	G 1"	280	67	50	M 42 x 2	80	200	M20 x 2,5	46	65	220	10	105
320	96	110	28	20	G 1"	350	65	63	M 48 x 2	90	220	M24	55	72	270	10	120

CONSULTAS:
940 344 810